

2022年度

第30回

**伊勢杯混合ダブルス卓球大会
(レクリエーション大会)**

(記録)

2022年8月11日(木)
倉吉体育文化会館

主催 倉吉市卓球協会
<http://www.ncn-k.net/kurayosisi-tta>

協賛 日本卓球株式会社

●硬式の部 予選リーグ (1/2)

Aリーグ		1	2	3	4	試合	試合	決定
順	選手名	山本 康広 岡本 真弓	濱口 国彦 秋田 香里	佐伯 典昭 佐伯 治子	岩田 朗 梶谷 小織	勝敗	得点	順位
1	山本 康広 岡本 真弓		0-3	3-0	0-3	1-2		3
2	濱口 国彦 秋田 香里	3-0		3-0	0-3	2-1		2
3	佐伯 典昭 佐伯 治子	0-3	0-3		3-1	1-2		4
4	岩田 朗 梶谷 小織	3-0	3-0	1-3		2-1		1

※勝敗が同率の場合、直接対決の勝者が上位となります。

Bリーグ		1	2	3	4	試合	試合	決定
順	選手名	池口 隆仁 岩本 留実	山根 淳一 岸根 真奈美	宮本 浩一 松本 直美	松岡 智也 王 蓉子	勝敗	得点	順位
1	池口 隆仁 岩本 留実		3-0	3-0	3-0	3-0		1
2	山根 淳一 岸根 真奈美	0-3		3-0	3-2	2-1		2
3	宮本 浩一 松本 直美	0-3	0-3		1-3	0-3		4
4	松岡 智也 王 蓉子	0-3	2-3	3-1		1-2		3

Cリーグ		1	2	3	4	試合	試合	決定
順	選手名	中野 行人 中川 小百合	山根 浩 中尾 紀美恵	倉光 君寿 山本 美紀	徳本 義人 亀田 洋子	勝敗	得点	順位
1	中野 行人 中川 小百合		0-3	3-0	1-3	1-2	4/3	2
2	山根 浩 中尾 紀美恵	3-0		3-0	3-0	3-0		1
3	倉光 君寿 山本 美紀	0-3	0-3		3-2	1-2	3/5	4
4	徳本 義人 亀田 洋子	3-1	0-3	2-3		1-2	5/4	3

※勝敗が同率の場合、該当組のセット率が高い組が上位となります。

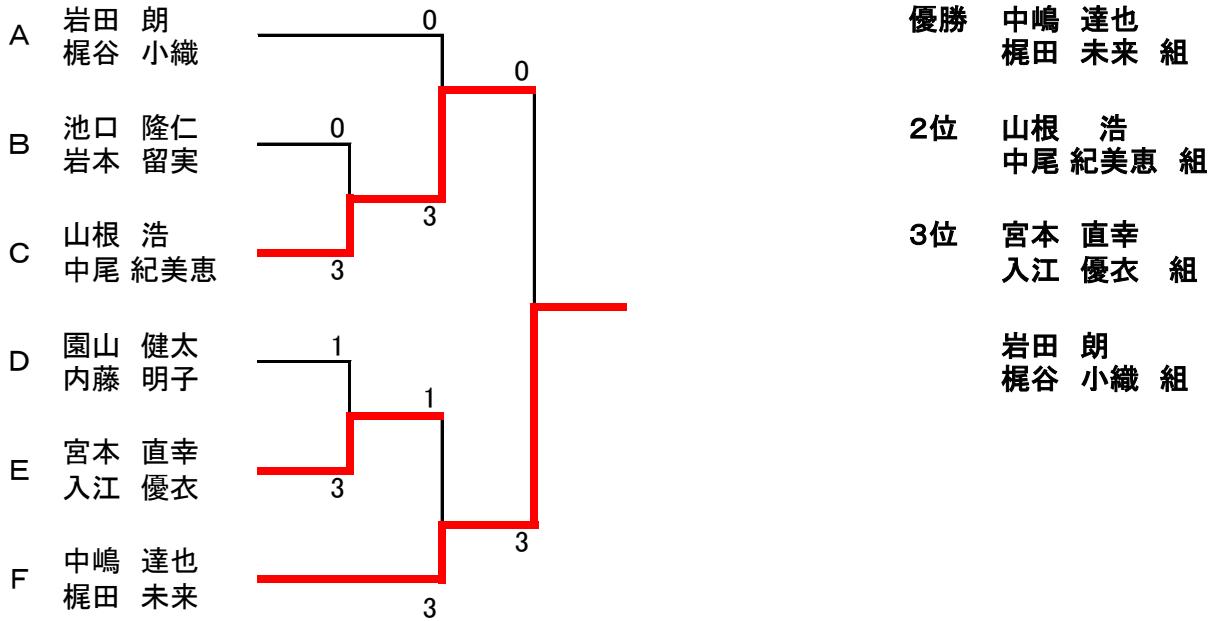
Dリーグ		1	2	3	4	試合	試合	決定
順	選手名	山本 昌雄 北尾 純江	園山 健太 内藤 明子	繫浦 和之 繫浦 乃愛	有津 和秀 有津 ころこ	勝敗	得点	順位
1	山本 昌雄 北尾 純江		0-3	1-3	0-3	0-3		4
2	園山 健太 内藤 明子	3-0		3-0	3-0	3-0		1
3	繫浦 和之 繫浦 乃愛	3-1	0-3		1-3	1-2		3
4	有津 和秀 有津 ころこ	3-0	0-3	3-1		2-1		2

●硬式の部 予選リーグ (2/2)

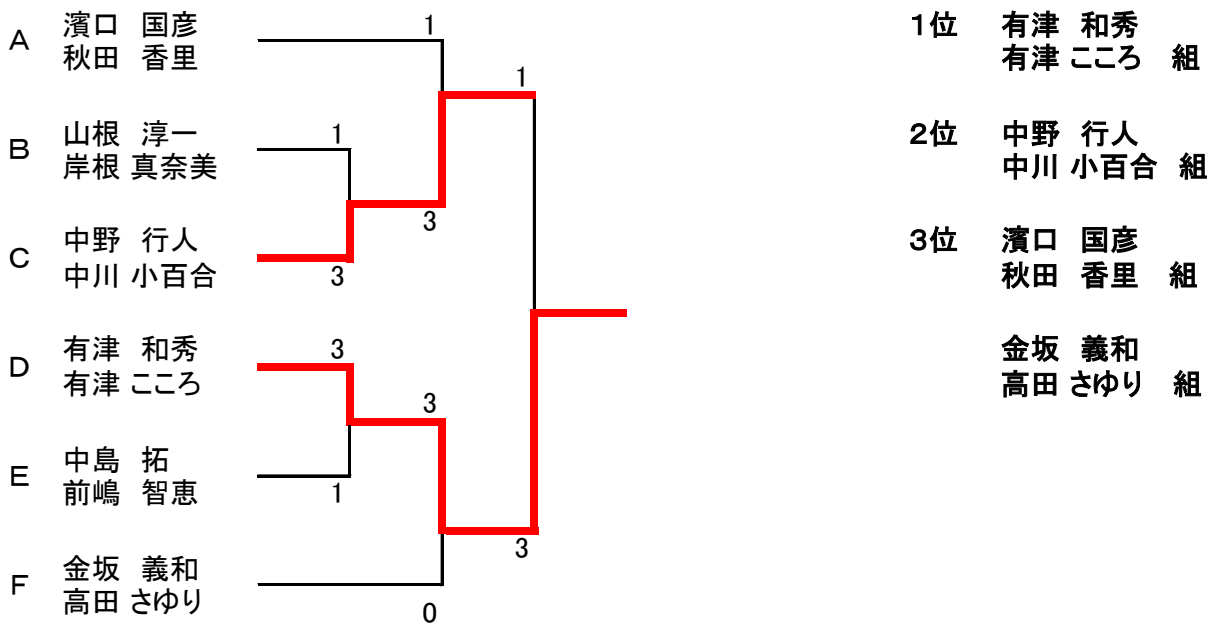
Eリーグ		1	2	3	4	試合	試合	決定
順	選手名	宮本 直幸 入江 優衣	木下 高志 木下 夏帆	中島 拓 前嶋 智恵	麻木 延郎 稲田 哉子	勝敗	得点	順位
1	宮本 直幸 入江 優衣		3-0	3-1	3-0	3-0		1
2	木下 高志 木下 夏帆	0-3		0-3	0-3	0-3		4
3	中島 拓 前嶋 智恵	1-3	3-0		3-2	2-1		2
4	麻木 延郎 稲田 哉子	0-3	3-0	2-3		1-2		3

Fリーグ		1	2	3	4	試合	試合	決定
順	選手名	中原 貴司 鹿田 真由	中嶋 達也 梶田 未来	橋本 義治 安道 麻美	金坂 義和 高田 さゆり	勝敗	得点	順位
1	中原 貴司 鹿田 真由		0-3	3-2	0-3	1-2		3
2	中嶋 達也 梶田 未来	3-0		3-2	3-0	3-0		1
3	橋本 義治 安道 麻美	2-3	2-3		1-3	0-3		4
4	金坂 義和 高田 さゆり	3-0	0-3	3-1		2-1		2

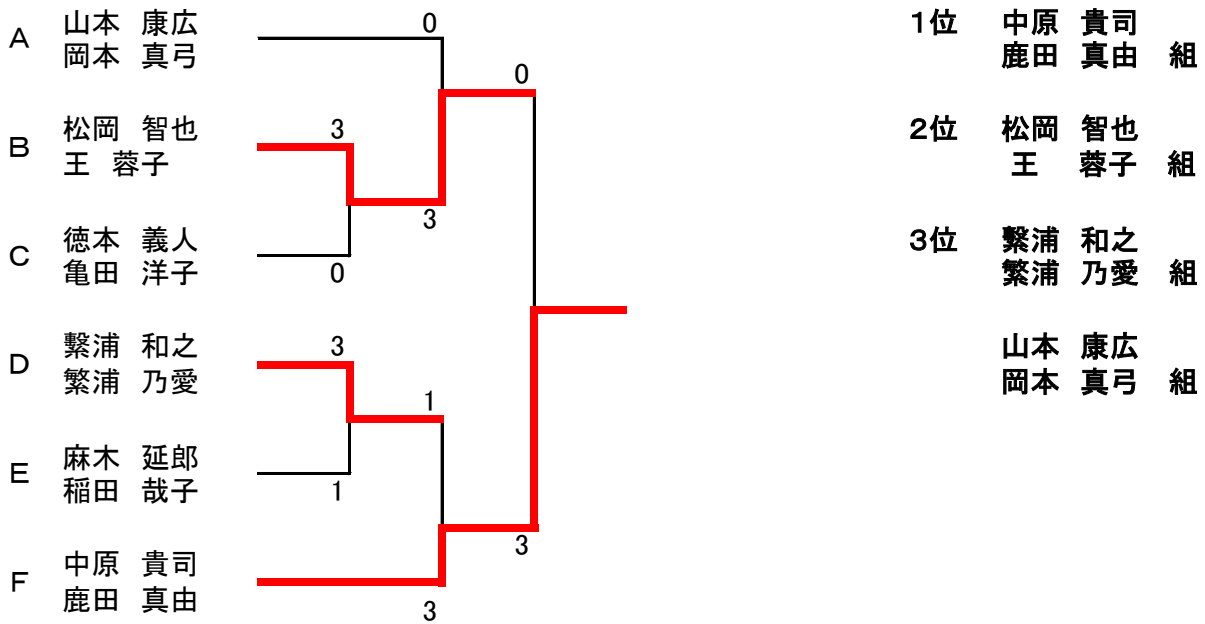
●硬式の部 決勝トーナメント



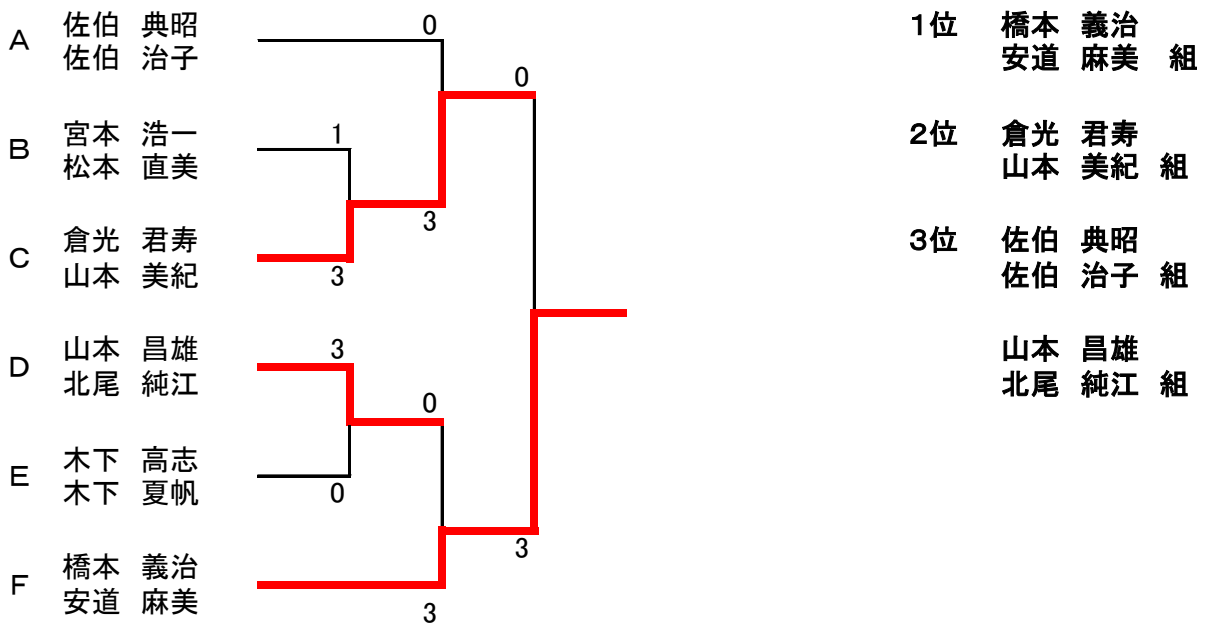
●硬式の部 2位トーナメント



●硬式の部 3位トーナメント



●硬式の部 4位トーナメント



●ラージの部 予選リーグ

Aリーグ		1	2	3	4	5	試合	試合	決定
順	選手名	足羽 克己 坂口 美江	会見 康範 伊藤 妙子	柳原 哲雄 牧原 千恵子	澤口 富 小林 樹代巳	磯江 俊一 井尾 若葉	勝敗	得点	順位
1	足羽 克己 坂口 美江		2-1	2-1	1-2	2-0	3-1		2
2	会見 康範 伊藤 妙子	1-2		0-2	2-0	2-0	2-2		4
3	柳原 哲雄 牧原 千恵子	1-2	2-0		0-2	2-1	2-2		3
4	澤口 富 小林 樹代巳	2-1	0-2	2-0		2-0	3-1		1
5	磯江 俊一 井尾 若葉	0-2	0-2	1-2	0-2		0-4		5

※勝敗が同率の場合、直接対決の勝者が上位となります。

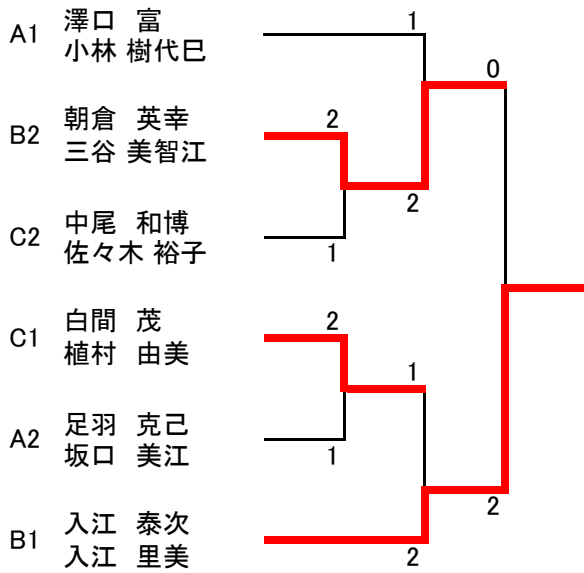
Bリーグ		1	2	3	4	5	試合	試合	決定
順	選手名	安藤 節郎 西谷 淳子	朝倉 英幸 三谷 美智江	入江 泰次 入江 里美	安本 吉夫 井勢 契子	宮下 修二 大倉 康平	勝敗	得点	順位
1	安藤 節郎 西谷 淳子		0-2	0-2	2-1	1-2	1-2		3
2	朝倉 英幸 三谷 美智江	2-0		0-2	2-0	2-0	2-1		2
3	入江 泰次 入江 里美	2-0	2-0		2-0	2-0	3-0		1
4	安本 吉夫 井勢 契子	1-2	0-2	0-2		0-2	0-3		4
5	宮下 修二 大倉 康平	2-1	0-2	0-2	2-0				OP

※OP（オープン参加のため予選リーグのみ出場）

Cリーグ		1	2	3	4	5	試合	試合	決定
順	選手名	盛田 哲史 尾崎 福子	中尾 和博 佐々木 裕子	白間 茂 植村 由美	遠藤 英臣 遠藤 聖子	有間 拡紀 中野 みゆき	勝敗	得点	順位
1	盛田 哲史 尾崎 福子		2-1	0-2	1-2	2-1	2-2	3/3	3
2	中尾 和博 佐々木 裕子	1-2		0-2	2-0	2-1	2-2	3/2	2
3	白間 茂 植村 由美	2-0	2-0		2-1	2-0	4-0		1
4	遠藤 英臣 遠藤 聖子	2-1	0-2	1-2		2-0	2-2	2/3	4
5	有間 拡紀 中野 みゆき	1-2	1-2	0-2	0-2		0-4		5

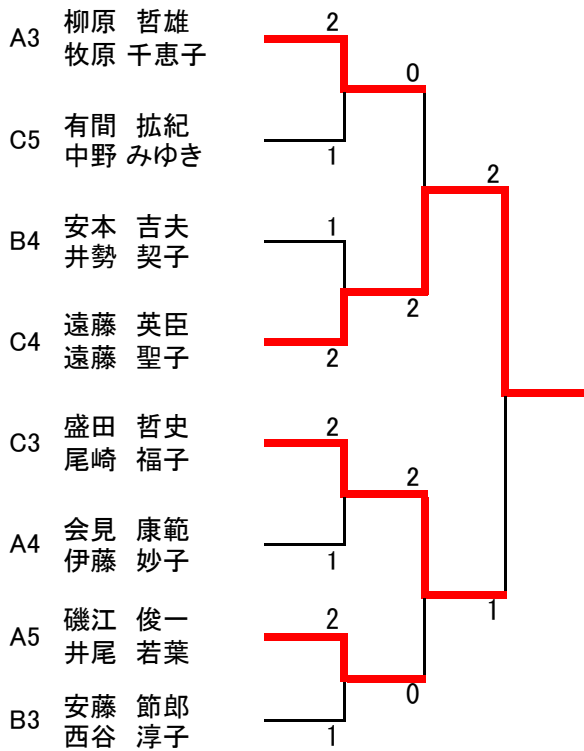
※勝敗が同率の場合、該当組のセット率が高い組が上位となります。

●ラージの部 上位トーナメント



- 優勝 入江 泰次
入江 里美 組
- 2位 朝倉 英幸
三谷 美智江 組
- 3位 澤口 富
小林 樹代巳 組
- 白間 茂
植村 由美 組

●ラージの部 下位トーナメント



- 1位 遠藤 英臣
遠藤 聖子 組
- 2位 盛田 哲史
尾崎 福子 組
- 3位 柳原 哲雄
牧原 千恵子 組
- 磯江 俊一
井尾 若葉 組